

# MERLO ROTO 45.21 STAB

GV3.it



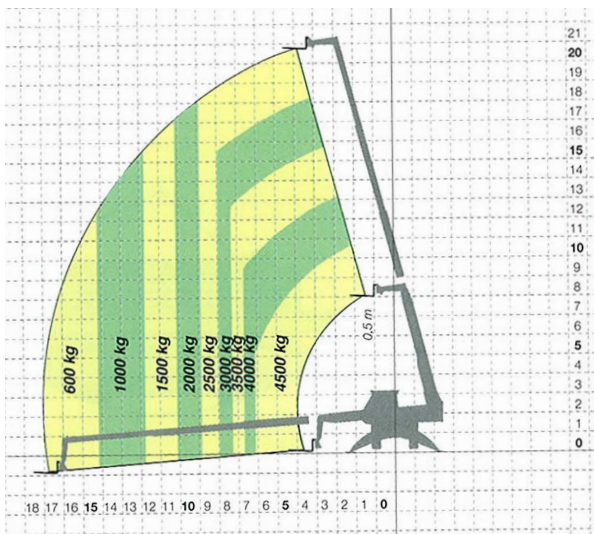
# VENPA

SOLLEVATORE TELESOPICO

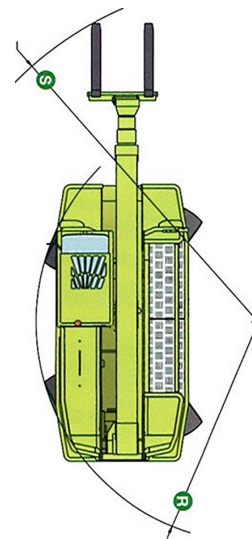
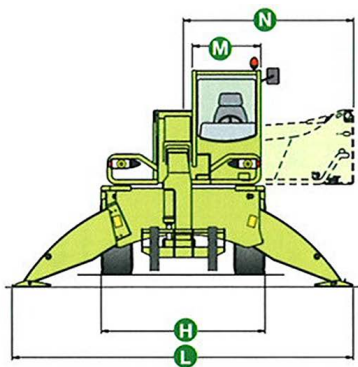
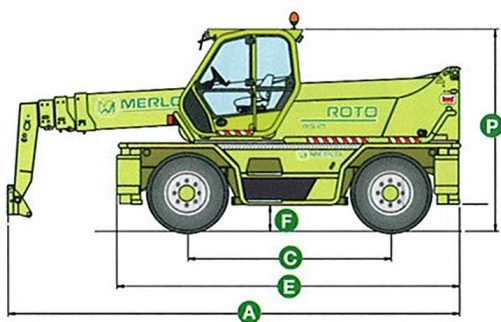
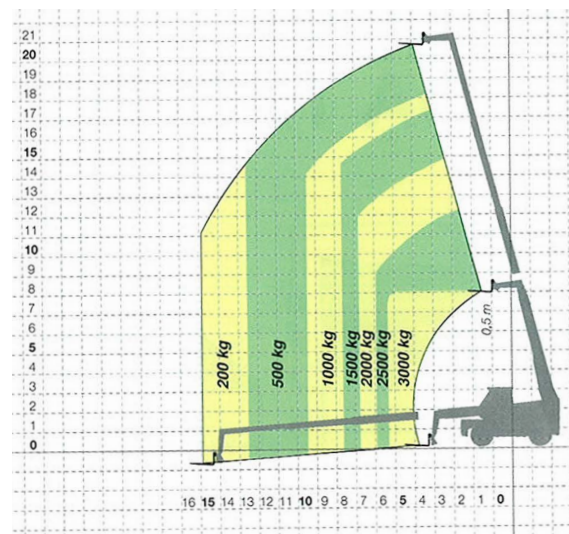


# MERLO ROTO 45.21 STAB

FORCHE SU STABILIZZATORI SU 360°



FORCHE SU PNEUMATICI FRONTALE



A	mm	6.600
C	mm	2.970
E	mm	5.060
F	mm	430
H	mm	2.400
L	mm	5.030
M	mm	995
N	mm	2.505
P	mm	2.980
R	mm	4.050
S	mm	6.100

## SPECIFICHE TECNICHE

Massa totale a vuoto* (con forche)	_____	14.900/ 15.050 kg
Portata massima	_____	4500 kg
Altezza massima di sollevamento	_____	20,8 m
Sbraccio massimo	_____	18 m
Altezza massima alla massima portata	_____	10,6 m
Sbraccio alla massima portata	_____	7,1 m
Portata alla massima altezza	_____	2500 kg
Portata al massimo sbraccio	_____	600 kg

Velocità prima marcia	_____	7 km/h
Velocità seconda marcia	_____	25 km/h
Rotazione della torretta	_____	600
Motore	4 cilindri Turbo Diesel DEUTZ ad emissioni ridotte (97/68/CE)	
Potenza	_____	88 kW (120 CV)

\*Il dato cambia in base all'anno di produzione.

Le prestazioni si riferiscono a macchina equipaggiata con forche, operante su stabilizzatori.



PER INFORMAZIONI

[www.gv3.it](http://www.gv3.it) | [in](#) [f](#) [ig](#) [yt](#)